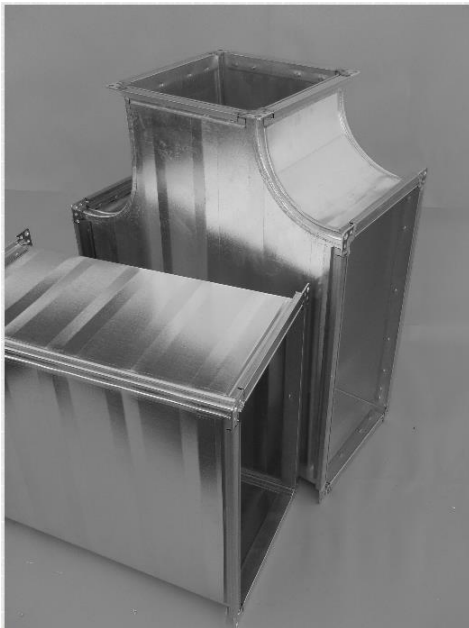


SZERELÉSI ÚTMUTATÓ

Hő-és füstelvezető rendszer
Önálló tűzszakasz
Négyszög légcsatorna és idomok





Mérnöki Gazdasági Betéti társaság
1173 Budapest, Flamingó köz 4.
Tel/Fax: 0612590795
Email: ryngbt@t-online.hu



Tartalom

Bevezetés.....	3
Minősítés	4
Alkalmazás	5
Szállítás, tárolás.....	5
Teljesítménynyilatkozat	6
Csatorna kialakítás, méretek	7
Szerelés előtt	9
Szerelés, karbantartás	9
Légcsatorna hossz módosítás	10
Vízszintes függesztés	11
Függőleges függesztés.....	11
Kompenzátor	12
Elemválaszték.....	13

Bevezetés

A hő- és füstelvezető csatornák szerepe

az épületen belül kialakuló tüzeset során a keletkezett füst és égéstermék terjedésének megakadályozása, hőelvezetés.

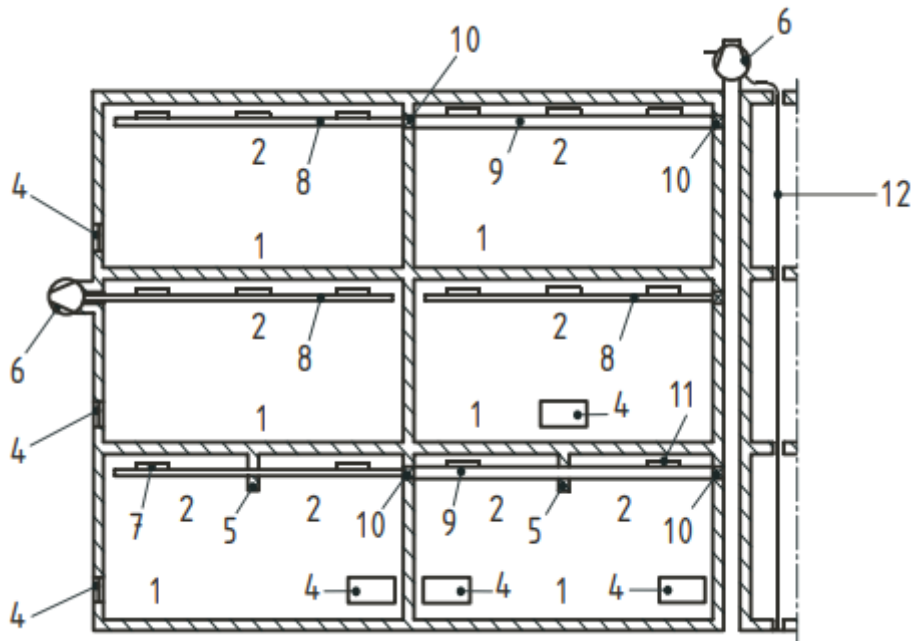
Megvalósítása lehet:

Elszívással:

- A füst elvezetése egy tűzszakaszból az épületen kívülre.
- A füst elvezetése egy adott tűzszakaszból a több tűzszakaszt összekötő gyűjtő rendszerként működő hő és füst elvezető rendszerbe.

Befűvással:

- Tiszta levegő túlnyomásos befűvásával, lélegezhető légtér kialakítása.



1. Tűzszakasz
2. Füsttartály
4. Levegőbemenet
5. Füstgát
6. Motoros füst- és hőelvezető ventilátor
7. Füstelvezető zsalu – egyszakaszos (EN 12101-8, EN 1366-10)
8. Füstelvezető csatorna – egyszakaszos (EN 12101-7, EN 1366-9)
9. Füstelvezető csatornák – többszakaszos (EN 12101-7, EN 1366-8)
10. Füstelvezető zsaluk – többszakaszos (EN 12101-8, EN 1366-10) falra/falba vagy padlóra/padlóba szerelve
11. Füstelvezető zsaluk – többszakaszos (EN 12101-8, 1366-10) csatornára szerelve
12. Elektromos berendezések

Minősítés

2018. októberében, az ÉMI Építésügyi Minőségellenőrző Innovációs Nonprofit Kft. vizsgálta be az európai harmonizált szabvány követelményeinek megfelelően a hő és füst elvezető csatornáinkat.

A mérés során az összeállított csatornaszakaszt 3 órán keresztül, 600°C hőmérsékleten, +500 Pa pozitív, valamint -1000 Pa negatív nyomás mellett, vízszintes és függőleges helyzetben 2000x1000 mm-es méretig vizsgálták az alábbi szabványok alapján:

Osztályozás	EN 13501-4	Épületszerkezetek és építési termékek tűzvédelmi osztályozása. 4. rész: Osztályba sorolás a füstgátló rendszerek elemei tűzállósági vizsgálati eredményeinek felhasználásával
Tesztelési módszer	EN 1366-9	Épületgépészeti berendezések tűzállósági vizsgálata. 9. rész: Önálló tűzszakaszok füstelvezető csatornái
	EN 1366-8	Épületgépészeti berendezések tűzállósági vizsgálata. 8. rész: Füstelvezető csövezetékek
Követelmények	EN 12101-7:2011	Füst- és hőszabályozó rendszerek. 7. rész: Füstelvezetők

A szabványi követelményeknek megfelelt termékekről az ÉMI Teljesítmény Állandósági Tanúsítványt állít ki, aminek érvényességi ideje: visszavonásig.

Minden évben, az ÉMI, üzemi gyártásellenőrzési felügyeleti ellenőrzést tart, amiről vizsgálati jegyzőkönyvet állít ki, melyben megerősíti a kiadott Teljesítmény Állandósági Tanúsítvány érvényességét.

Az EN 12101-7:2011 szabvány szerint gyártott termékeket kötelező CE minősítési jelöléssel ellátni.

Füst szabályozás és tűzbiztonság:

Tűzállósági határérték	E ₆₀₀ 180 (ho) S 1000 single E ₆₀₀ 180 (ve) S 1000 single*
Maximális méretek	2000x 1000 mm (sz x m)

*az EN 1366-9 vizsgálati szabvány kritériumai és az EN 12101-7 termékszabvány 5.2 pontja szerint végzett vizsgálat alapján

Alkalmazás

A hő és füstelvezetésre gyártott légcsatorna a tűzvédelmi rendszer része, ezért a tervezés során az aktuális tűzvédelmi szabályok betartása elengedhetetlen.

A szabályszerűen megtervezett és kivitelezett rendszer alkalmas:

- füstmentesítésre 3 óra időtartamig, max. 600°C hőmérsékleten.
- hőelvezetéssel hőmérséklet csökkentésre.
- befúvásra kiépített rendszerek friss levegő bejuttatására, lélegezhető légtér kialakítására.

Ez a rendszer a füst tűzvédelmi rendszer része, melyet tűzvédelemben jártas szakembernek kell megterveznie!

Szállítás, tárolás

A szállítás többnyire közúti fuvarozással történik. Az elemeket szállítás során biztonságosan kell rögzíteni, ügyelve a sérülések és a deformációk elkerülésére. Lehetőség szerint fedett raktérben történjék a szállítás. Az elemek átadás/átvételekor szem előtt kell tartani az elemek sértetlen, deformitástól mentes kipakolását, elhelyezését, lehetőleg fedett tároló területen.

A szállítás során felmerült bármiféle eltérést (mennyiségi, minőségi -pl: sérülés) a szállítólevélen jelezni kell.


Teljesítménynyilatkozat

2013. július 1-től teljes egészében alkalmazni kell az építési termékek forgalmazására vonatkozó, harmonizált feltételeket megállapító, 2011. március 9-én kiadott 305/2011/EU európai parlamenti és tanácsi rendeletet (CPR). A rendelet szerint a harmonizált szabvánnyal lefedett építési termékek gyártója köteles teljesítménynyilatkozatot adni a 2013. július 1. után forgalomba hozott termékéhez. A többi termék esetében, ha a gyártó európai műszaki értékelést (ETA) készített valamely kijelölt műszaki értékelő szervezettel, akkor az a termék is a rendelet hatálya alá kerül, és ő is köteles a teljesítménynyilatkozat kiállítására. A 305/2011/EU rendelet (CPR) csak forgalmazási feltételeket szabályoz, míg a felhasználási, azaz betervezési és beépítési feltételek szabályozása nem esnek a hatálya alá. Ennek szabályozásával a 275/2013 (VII.16.) Kormányrendelet foglalkozik, amely a CPR kiegészítésének tekintendő. A kormányrendelet előírja, hogy minden építési termék teljesítményét, néhány, a rendeletben megfogalmazott eset kivételével, kötelező teljesítménynyilatkozattal igazolni a beépítés feltételeként. A kormányrendelet által így a teljesítménynyilatkozat kiállításának kötelező jellege a harmonizált szabvánnyal lefedett termékeken túl kiterjed – a kivételeket leszámítva – az összes építési termékre.

A Ryng Bt. által gyártott hő- és füstelvezető rendszer Teljesítmény Állandósági Tanúsítvány száma:

1415-CPR-40(C-1/2016)

A termékek felületükön CE minősítési jelöléssel ellátottak:

R-02/2018  1415
Ryng Bt. (Recycling Mérnöki Gazdasági Bt.) HU-1173 Budapest, Flamingó-köz 4. 16 1415-CPR-40(C-1/2016)
EN 12101-7:2011 Hő- és füstelvezető csatorna és idom E₆₀₀ 180 (h_o – v_e) S 1000 single

Tűzállósági osztályba sorolás

E₆₀₀ 180 (h_o, v_e) S1000 single

JELMAGYARÁZAT	
E	Sértetlenség
E ₆₀₀ 180	600°C-on 180 percig sértetlen
E ₆₀₀ 180	600°C-on 180 percig mechanikailag stabil (<0,5x A_{vizsg})
E ₆₀₀ 180	600°C-on 180 percig sértetlen keresztmetszet csökkenés <10%
h _o	Horizontális (vízszintes) beépítési mód
v _e	Vertikális (függőleges) beépítési mód
1000	-1000 Pa (és +500 Pa) nyomáson vizsgálva a szivárgás <10m ³ /hm ²
S1000	-1000 Pa (és +500 Pa) nyomáson vizsgálva a szivárgás <5m ³ /hm ²
single	egy tűszakaszon belüli rendszer

Csatorna kialakítás, méretek

Lemezvastagság

A hő- és füstelvezető légcső 0,9 mm és 1,1 mm falvastagságú horganyzott acéllemez felhasználásával készülnek, az elemek lemezanyagát gépi bordázással merevítjük.

	Lemezvastagság	
	0,9 mm	1,1 mm
Minimális magasság (a)	160 mm	1000 mm
Minimális szélesség (b)	160 mm	1250 mm
Minimális hossz (l)	100 mm	300 mm
Maximális magasság (a)	1000 mm	1000 mm
Maximális szélesség (b)	1250 mm	2000 mm
Maximális hossz (l)	1500 mm	1500 mm

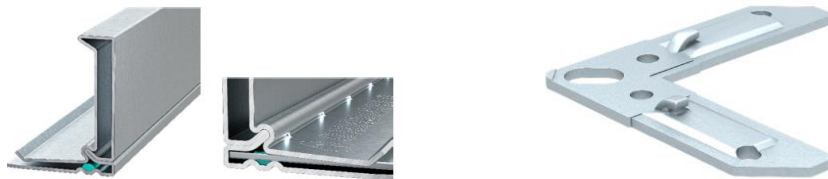


Korcolás

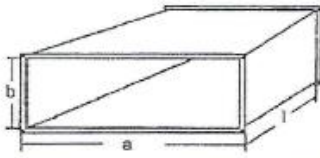
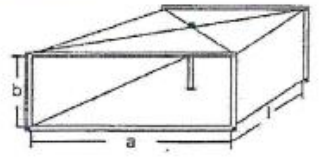
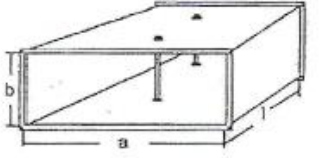
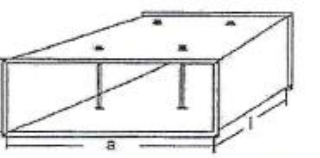
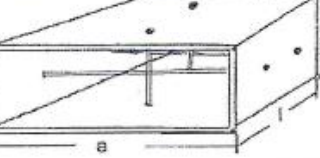
A légszatórnák összeállításánál az úgynevezett Pittsburgh-korcot alkalmazzuk, szükség esetén állókorcot is.

Keret, sarok

A hő és füst elvezető légszatórnákat minden esetben 30-as Gebhardt kerettel és 30-as sarokkal gyártjuk. A szabvány szerinti légtömorség eléréséhez Sikasil-670 Fire tömítőpasztát alkalmazzuk az elemek sarkainak és a keretek belső csatlakozásánál. A keretet ponthegesztéssel rögzítjük.



Hő- és füstelvezető rendszer merevítése

1.	a: 1199 mm	
	b: 1199 mm	
	L=1500	
2.	a: 1200-1399 mm	
	b: 500-1200 mm	
	L=1500	
3.	a: 1400-1800 mm	
	b: 500-1200 mm	
	L=1500	
4.	a: 1801-2000 mm	
	b: 500-1200 mm	
	L=1500	
5.	a: 1400-2000 mm	
	b: 1400-1800 mm	
	L=1500	

Szerelés előtt

A szerelés megkezdése előtt érdemes összevetni a megrendelt elemeket a projekt dokumentációival, az elemeket átvizsgálni, hogy tárolás, mozgatás alkalmával nem keletkezett sérülés, deformáció rajtuk.

A légcsatorna összeszerelését mindig hozzáértő, gyakorlott szakember végezze, megfelelő szerszámok használatával, a munkavédelmi előírásoknak megfelelő védőfelszerelésben.

A légtechnikai rendszer nem alkalmazható teherhordó szerkezetként!

A hő-és füstelvezető rendszer szerelési korlátjai

- Az Országos Tűzvédelmi Szabályzat előírása szerint a légcsatorna tűzállósági osztályozása szerinti (E₆₀₀ **180** (h_o, v_e) S1000 single) besorolási ideje hosszabbnak, vagy megegyezőnek kell lennie az emeletköz födémre a beépítés helyén előírt időtartam követelménnyel.
- Keresztmetszeti korlátozás:
Maximális szélesség: 2000 mm
Maximális magasság: 1000 mm
- A minősítés csak 4 oldalú csatornára vonatkozik, az építményszerkezettel nem helyettesíthető egyik oldal sem.

Szerelés, karbantartás

1. Légtömörség biztosítása

Sikasil-670 Fire: egykomponensű, nedvesség hatására kötő rugalmas tűzgátló tömítőanyag.

A csatlakozó keret legyen száraz, por és zsírmentes, teljes felületén alkalmazza a tömítőanyagot.

2. Szerelés

A légszűrő elemeket egymás felé fordítva, a már tömítőpasztával bekent kereteket a sarkokon található előfűrt lyukaknál összeillesztve, M8x25 hatlapfejű, metrikus csavarral, alátéttel, anyacsavarral fogassa össze mind a négy sarokvasnál. Az elemek oldalának összekapcsolását végezze C kapoccsal, maximum 25 mm távolságonként. A saroktól az első kapocs távolsága ne haladja meg a 150 mm-t.



Légszűrőnek hosszának módosítása

- A megrendelés során „lazára” kért elemekre nincs ponthegesztéssel hozzáerősítve a 30-as Gephardt keret.
- Vegye le a keretet.
- Vágja a szükséges méretre a szűrőt
- Tegye vissza a keretet
- Csavarral rögzítse a keretet a szűrőhöz úgy, hogy a csavarok távolsága nem haladja meg az 50 mm-t
- Használjon Sikasil-670 Fire tömítőanyagot a sarkoknál és a csatlakozásoknál.

Vízszintes függesztés

A rendszert a tervező által megadott, az épület szerkezetének, légszatóna rendszer súlyának figyelembevételével megválasztott anyaggal kell függeszteni!

A legelterjedtebb függesztési szerkezet az M8, M10 menetesszóra szerelt C sín. Az menetesszárát a födémbe a megfelelő dübellel kell rögzíteni. Két függesztőszár közötti távolság ne haladja meg az 1500 mm-t.

Az 1250x1000 mm-es nyílásméretig a csatóna 21x41x1,6 C sín alkalmazásával, az 1250x1000 mm feletti nyílásméretű csatónákat 41x41x2,5 C sín alkalmazásával lehet szerelni, a menetesszár végein alátéttel, a C sínt dupla anyacsavar alátámasztással.

M10-es menetesszár használata javasolt, ha a légszatóna nyílásmérete meghaladja az 1000x800 mm-t.

A menetesszárak hossza nem haladhatja meg a 2000 mm-t, két rövidebb menetesszárát össze lehet kötni toldó használatával, anyacsavarokkal rögzítve.

Függőleges függesztés

A rendszert a tervező által megadott, az épület szerkezetének, légszatóna rendszer súlyának figyelembevételével megválasztott anyaggal kell függeszteni!

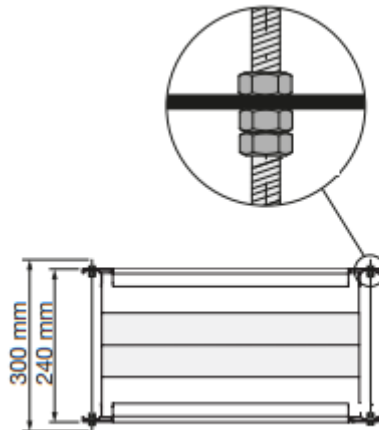
A távolság két fali rögzítési pont között nem haladhatja meg az 1500 mm-t.

A rögzítési pont elemei: gumi nélküli L fül, C sín, két fali konzol, legalább M8x35mm-es összekötőcsavar, alátét.

Kompenzátor:

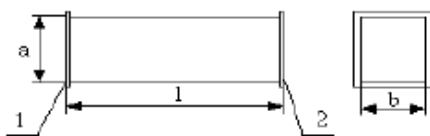
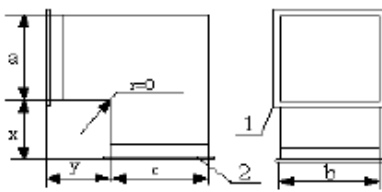
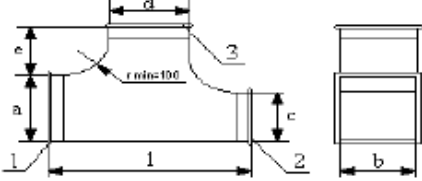
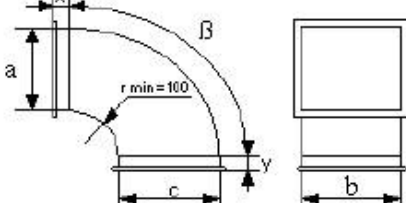
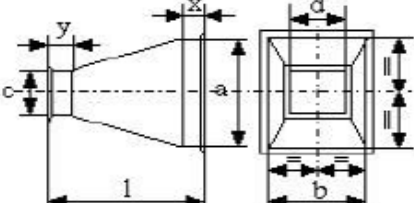
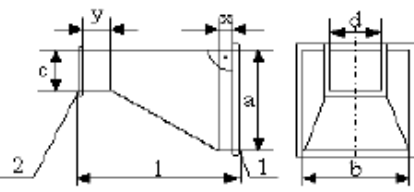
A kompenzátor, vagy rezgéscsillapító a légszűrőanyagában a hőmérséklet emelkedésével járó hőtágulás kiegyenlítésére, illetve hőtágulásból eredő feszültségek megelőzésére szolgál.

- A kompenzátor teljesen kifeszített állapotban kell felszerelni
- Az 5 méternél hosszabb légszűrőszakaszba az építésügyi hatósági előírások szerint kompenzátorot kell beépíteni.
- Két kompenzátor közötti távolság nem haladhatja meg a 10 métert. A kompenzátorot csak teljes egészében lehet cserélni.
- A távtartó eltávolítás: a kompenzátorokat M8-as menetesszárral, anyával kifeszített állapotban szállítjuk, szállítása, szerelése így könnyebb, beszerelés után a távtartót távolítsa el, hogy a kompenzátor szabadon mozoghasson!



Gebhardt EV 70/100/70 PU

Elemválaszték

<p>Jel: 01 KA Megnevezés: Egyenes légszatorna</p>		<p>Felület Ha $l > 900$ $A = 2 \cdot (a+b) \cdot l$ Ha $l < 900$ $A = 1,5 \cdot (2 \cdot (a+b) \cdot l)$</p>
<p>Jel: 02 KN Megnevezés: Könyök</p>		<p>Felület $A = 2 \cdot (a+b) \cdot (a+c+y+x)$ Feltétel: $a > c$ Ha $A < 1 \text{ m}^2$, akkor 1 m^2-el számolunk $r = 0$, vagy $r \text{ min} = 100$</p>
<p>Jel: 03 TS Megnevezés: T-idom</p>		<p>Felület $A = 2 \cdot [(a+b) \cdot l + (d+b) \cdot e]$ Feltétel: $a > c$ Ha $A < 1 \text{ m}^2$, akkor 1 m^2-el számolunk</p>
<p>Jel: 04 BO Megnevezés: Bogen (íves könyök)</p>		<p>Felület $A = 2 \cdot (a+b) \cdot (a + \frac{\beta \pi r}{180} + 2r \cdot x + y)$ Feltétel: $a > c$ Ha $A < 1 \text{ m}^2$, akkor 1 m^2-el számolunk</p>
<p>Jel: 05 UE-S Megnevezés: Szűkítő koncentrikus</p>		<p>Felület $A = 2 \cdot (a+b) \cdot l$ Feltétel: $2 \cdot (a+b) > 2 \cdot (c+d)$ Ha $A < 1 \text{ m}^2$, akkor 1 m^2-el számolunk</p>
<p>Jel: 06 UE-R Megnevezés: Szűkítő excentrikus</p>		<p>Felület $A = 2 \cdot (a+b) \cdot l$ Feltétel: $2 \cdot (a+b) > 2 \cdot (c+d)$ Ha $A < 1 \text{ m}^2$, akkor 1 m^2-el számolunk</p>

<p>Jel: 07 UR-S Megnevezés: Szimmetrikus átmeneti</p>		<p>Felület Ha $2 \cdot (a+b) > d \cdot \pi$ $A = 2 \cdot (a+b) \cdot (l+x) \cdot 1,5$ Ha $d \cdot \pi < 2 \cdot (a+b)$ $A = d \cdot \pi \cdot (l+x) \cdot 1,5$</p> <p>Ha $A < 1m^2$, akkor $1m^2$-el számolunk</p>
<p>Jel: 08 UR-R Megnevezés: Excentrikus átmeneti</p>		<p>Felület Ha $2 \cdot (a+b) > d \cdot \pi$ $A = 2 \cdot (a+b) \cdot (l+x) \cdot 1,5$ Ha $d \cdot \pi < 2 \cdot (a+b)$ $A = d \cdot \pi \cdot (l+x) \cdot 1,5$</p> <p>Ha $A < 1m^2$, akkor $1m^2$-el számolunk</p>
<p>Jel: 09 ET Megnevezés: Emelet (Etage)</p>		<p>Felület $A = 2 \cdot (a+b) \cdot (l+e)$</p> <p>Ha $A < 1m^2$, akkor $1m^2$-el számolunk</p>
<p>Jel: 10 UE Megnevezés: Szűk. kitérő</p>		<p>Felület $A = 2 \cdot (a+b) \cdot (l+e+f)$ Feltétel: $2 \cdot (a+b) > 2 \cdot (a1+b1)$</p> <p>Ha $A < 1m^2$, akkor $1m^2$-el számolunk</p>
<p>Jel: 11 UR Megnevezés: Kitérő átmeneti</p>		<p>Felület Ha $2 \cdot (a+b) > d \cdot \pi$ $A = 2 \cdot (a+b) \cdot (l+e+f+x) \cdot 1,5$ Ha $d \cdot \pi < 2 \cdot (a+b)$ $A = d \cdot \pi \cdot (l+e+f+x) \cdot 1,5$</p> <p>Ha $A < 1m^2$, akkor $1m^2$-el számolunk</p>
<p>Jel: 13 LRI Megnevezés: Légrács idom</p>		<p>Felület $A = 2 \cdot (a+b) \cdot l + 2 \cdot (c+d) \cdot x$</p> <p>Ha $A < 1m^2$, akkor $1m^2$-el számolunk</p>