



Mérnöki Gazdasági Betéti társaság
1173 Budapest, Flamingó köz 4.
Tel/Fax: 0612590795
Email: ryngbt@t-online.hu



Üzemi gyártásellenőrzés (ÜGYE)

A Ryng Bt az MSZ EN ISO 9001:2015 minőségirányítási rendszer szerint működik.

A gyártott termékek folyamatosan megfelelnek az A-5/2014 számú NMÉ (Nemzeti Műszaki Értékelés) feltételeinek, illetve a hő és füst elvezető rendszerek a 1415-CPR-40-(C1/2016) számú Teljesítmény Állandósági Tanúsítvány előírásainak.

A termékek: horganyzott acéllemezből légcsatorna rendszerek elemei, épületek szellőztetésére, klimatizálására, hő és füst elvezetésére alkalmazhatók.

Gyártási folyamatok a következők szerint kerülnek ellenőrzésre:

1. A gyártási szabványoknak megfelelő alapanyagok és segédanyagok beszerzése, megrendelése az Ügyvezető és az irodavezető feladata, felelősége.
2. A beérkező alap és segédanyagok átvétele, minőségi és mennyiségi ellenőrzése a műhelyvezetők feladata, a szállítólevelek vagy számlák alapján.
3. A megfelelőségi, illetve teljesítmény nyilatkozatok, a minőségazonosság bizonylatok beszerzése, tárolása, a vásárlók felé továbbítása az Ügyvezető, illetve az irodavezető feladata.
4. A megrendelések műszaki tartalmának (rajzok, méretek, egyéb követelmények, tömörség, tűzállóság) ellenőrzését az ügyvezető, az irodavezető és a műhelyvezetők végzik. Gyártási elveket a folyamat leírás végén részletesen taglaljuk.
5. A megrendelés nyilvántartásba kerül (szállítólevél készül róla). A megrendelés a gyártmánykísérő lap, ezen jelöljük az elkészült munkafázisokat, ellenőrzésnél használjuk.
6. A megrendelés alapján a gyártás előkészítést a két műhelyvezető végzi, a műszaki tartalomnak megfelelően írja ki a légtechnikai elemeket lemez leszábrásra, illetve keret legyártására, cégenként és munkaprojektenként megkülönböztetve. A vágógéppel, vágóollóval, vagy plazmával vágó kolléga ráírja az összetartozó elemekre az azonosító számot.
7. Az azonosító számok alapján, a rendeléskor megadott feltételeknek megfelelő technológiával készíti el a kijelölt kolléga a terméket. Az elkészült terméket a gyártó kolléga ellenőrzi: az illesztéseket, párhuzamosságot, a megfelelő technológia betartását (pl.: ponthegesztés, tömítés),



Mérnöki Gazdasági Betéti társaság
1173 Budapest, Flamingó köz 4.
Tel/Fax: 0612590795
Email: ryngbt@t-online.hu



majd szignálja a megrendelésen az általa gyártott terméket.

8. A folyamat végén, a műhelyvezetők ellenőrzik a megrendelés alapján a késztermékeket, szúrópróbaszerűen minden projektnél légtömörségi méréssel is ellenőrizi a gyártott elemeket.
9. A műhelyvezetők feladata ellenőrizni, hogy a megrendeléshez tartozó termékek egy helyre legyenek összekészítve a szállítás előkészítéseként.
10. A termékek kiszállítása előtt ellenőrzi a termékeket kiadó személy (Ügyvezető, irodavezető, műhelyfőnökök), a szállítólevélen szereplő tételeket a ténylegesen elkészült és szállításra előkészített tételekkel.
11. Évenként emlékeztető képzést tart az Ügyvezető a gyártási folyamat ledokumentálásának menetéről. Ha új gyártóeszköz kerül üzembehelyezésre, annak pontos használatáról a gyártó kiküldött szakembere betanítást tart.
12. A reklamáció kezelésének alapja a gyártást kísérő megrendelőlap, amin a megrendelő eredeti rajza, leírt megrendelése, a gyártást végző kolléga szignója alapján a reklamáció kivizsgálható.

A gyártási folyamatot 2004-ben vezettük be, az MSZ EN ISO 9001 szabvány szerint, amit rendszeresen auditál az MS CERT Kft.

Gyártási elvek

1. Lemezvastagság ÖNORM 7615 szabvány szerint.

A légszűrő legkisebb falvastagságai (s)

Hosszú oldal névleges mérete (mm)	A megrendelhető legnagyobb nyomáskülönbség a legkisebb falvastagságnál (s)		
	630 Pa-ig	1600 Pa-ig	2500 Pa-ig
	ND	HD1	HD2
200-400	0,7	0,7	0,7
401-750	0,7	0,9	0,9
751-1000	0,9	0,9	1,1
1001-1399	0,9	1,1	1,1
1400-től	1,1	1,1	1,1

ND = alacsony nyomású szűrő nyomása < 630 Pa
 HD1 = magas nyomású szűrő nyomása < 1600 Pa
 HD2 = magas nyomású szűrő nyomása < 2500 Pa

A szűrő mérettűrései

Legnagyobb méretek oldal és hossz méretek (a, b és l)	Tűrések
1000 mm-ig	+3 mm
1000 mm felett	+4 mm

2. Alapanyag

- horganyzott acél DX51D-Z200 NAC horganyvirág (N), felületminőség (A), kromátozott (C) MSZ EN 10143
- horganyzott acél DX51D-Z275 NAC horganyvirág (N), felületminőség (A), kromátozott (C) MSZ EN 10143
- rozsdamentes acél 1.4301 hidegen hengerelt IIIc/2B EN 10088-2



Mérnöki Gazdasági Betéti társaság
1173 Budapest, Flamingó köz 4.
Tel/Fax: 0612590795
Email: ryngbt@t-online.hu



3. Keret, sarok használat

A keretprofilokat és sarokelemeket az alábbiak szerint alkalmazzuk

<i>Nagyobbik oldal mérete</i>	<i>A használt keretprofil mérete</i>
0-750 mm között	20-as profil és sarokelem
751 mm felett	30-as profil és sarokelem

A tömörségi feltételeknek megfelelően vagy az általunk a SWAH VS5/2 keretgyártógépsorral gyártott keretekkel, vagy a Gebhard|Sthal által gyártott tömítéssel ellátott prémium keretekkel gyártjuk a légszűrő elemet.

Gebhard|Sthal Premium 20 keret butil tömítéssel
Gebhard|Sthal Premium 30 keret butil tömítéssel

Gebhard|Sthal P20/3
Gebhard|Sthal S30/3

Hő és füst elvezető rendszereket minden esetben 30-as kerettel gyártjuk!



Mérnöki Gazdasági Betéti társaság
1173 Budapest, Flamingó köz 4.
Tel/Fax: 0612590795
Email: ryngbt@t-online.hu



4. Légtömörség

A légtömörségi osztályoknak megfelelő tömitéseket az alábbiakban foglaltuk össze.

Légveszteség különböző tömörségi osztályoknál	Tömörségi osztályok		
	A	B	C
Vs (m ³ /s m ²)	1,32x10 ⁻³	0,44x10 ⁻³	0,15x10 ⁻³

A különböző tömörségi osztályok alapvetően a légsebesség és a nyomáskülönbség, valamint a befúvó csatorna jellegétől függnnek.

Nyomásviszony	Befúvás (m ³ /s)		Elszívás (m ³ /s)	
	<2	>2	<3	>3
Alacsony nyomás ND	A	B	A	B
Magas nyomás HD1 és HD2	B	C	A	B

Légtömörségvizsgálatot szűrőpróbaszerűen minden projekt gyártásánál végzünk Airliben airLPT 216-os saját, légtömörségmérő gépünkkel; de partnerek vagyunk a projekt munka megkezdése előtt, a megfelelő méretben, független szakértő méréséhez, telephelyünkön, légszűrőrendszer összeállításával hozzájárulni.

A tömörségi fokozat, illetve minősítés alapján a csatornákat különböző módon gyártjuk.

	Tömörségi osztály		Hő és füst elvezetés
	B	C	
Követelmény	fokozott	különleges	fokozott
Tömítés a sarkoknál	sziloplaszt	sziloplaszt,	sziloplaszt
Keret rögzítési mód	50-75 mm-ként tűzőgéppel tűzés, szükség esetén ponthegeztés	Ponthegeztés 50 mm-ként	Ponthegeztés 50 mm-ként
Keret és lemez közötti tömítés	nincs	sziloplaszt,	sziloplaszt,
Korc tömítés	nincs	korc tömítés alkalmazása	szükség esetén korc tömítés alkalmazása
Keretek közötti ajánlott tömítő anyag	12x6mm öntapadós tömítőszalag	összeszerelés utáni sziloplasztos kikenés	összeszerelés utáni magas hőmérséklet tűró sziloplasztos kikenés,
Keret	gyártott	Gebhardt Sthal premium 20, 30	Gebhardt Sthal 30



Mérnöki Gazdasági Betéti társaság
1173 Budapest, Flamingó köz 4.
Tel/Fax: 0612590795
Email: ryngbt@t-online.hu



5. Merevítések

Külső és belső merevítéseket használunk a légszatórnák állékonyságának növelése érdekében az oldalhossz függvényében.

A horganyzott acéllemezt mind az egyes légszatórnák, mind az idomok esetén merevítő bordázással vagy hajtással látjuk el.

Extrém a, b oldalhossz viszony esetén, (1400 mm felett) belső rúd merevítéseket alkalmazunk, 3/8"-os csöveket, szükség szerint.

Az idomok merevítése mindig egyedileg az idom típusától, méretétől függően történik, vagy a megrendelő igénye szerint.

Légterelő:

A könyökökbe a légterelőket az alábbiak szerint teszünk:

$a > a_1$

<i>a oldalhossz mérete</i>	<i>Légterelők száma</i>
$a \geq 701 \text{ mm}$	1 db
$a \geq 1601 \text{ mm}$	2 db
$a \geq 2001 \text{ mm}$	3 db

6. Hő és Füst elvezető rendszerek

Az ÉMI által kiadott 1415-CPR-40-(C1/2016) Teljesítmény Állandósági Tanúsítvány szerinti követelményeknek megfelelő gyártás.

Tűzállósági osztályba sorolás

E₆₀₀ 180 (h_o, v_e) S1000 single

JELMAGYARÁZAT	
E	Sértetlenség
E ₆₀₀ 180	600°C-on 180 percig sértetlen
E ₆₀₀ 180	600°C-on 180 percig mechanikailag stabil (<0,5x A_{vizsg})
E ₆₀₀ 180	600°C-on 180 percig sértetlen keresztmetszet csökkenés <10%
h _o	Horizontális (vízszintes) beépítési mód
v _e	Vertikális (függőleges) beépítési mód
1000	-1000 Pa (és +500 Pa) nyomáson vizsgálva a szivárgás <10m ³ /hm ²
S1000	-1000 Pa (és +500 Pa) nyomáson vizsgálva a szivárgás <5m ³ /hm ²
single	egy tűszakaszon belüli rendszer

Négyszög keresztmetszetű légszűrők

Alapvető tulajdonságok	Teljesítmény	Műszaki előírás
Tűzállóság		
sértetlenség	E ₆₀₀	EN 12101-7:2011
hőszigetelés	NPD	
szivárgás	E ₆₀₀ 180 (h _o) S 1000 single E ₆₀₀ 180 (v _e) S 1000 single	
mechanikai stabilitás	megfelelő	
biztonságos keresztmetszet	megfelelő (max. 2000 × 1000 mm)	

Lemezvastagság

A hő- és füstelvezető légsatorna 0,9 mm és 1,1 mm falvastagságú horganyzott acéllemez felhasználásával készülnek, az elemek lemezanyagát gépi bordázással merevítjük.

Lemezvastagság		
	0,9 mm	1,1 mm
Minimális magasság (a)	160 mm	1000 mm
Minimális szélesség (b)	160 mm	1250 mm
Minimális hossz (l)	100 mm	300 mm
Maximális magasság (a)	1000 mm	1000 mm
Maximális szélesség (b)	1250 mm	2000 mm
Maximális hossz (l)	1500 mm	1500 mm



Korcolás

A légsatornák összeállításánál az úgynevezett Pittsburgh-korcot alkalmazzuk, szükség esetén állókorcot is.

Keret, sarok


A hő és füst elvezető légsatornákat minden esetben 30-as Gebhardt|Sthl Premium kerettel és 30-as sarokkal gyártjuk. A szabvány szerinti légtömorség eléréséhez Sikasil-670 Fire tömítőpasztát alkalmazzuk az elemek sarkainak és a keretek belső csatlakozásánál. A keretet ponthegeesztéssel rögzítjük.



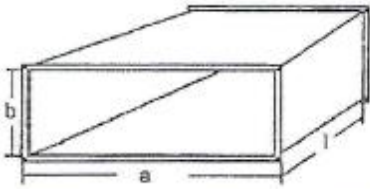
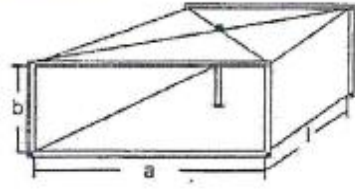
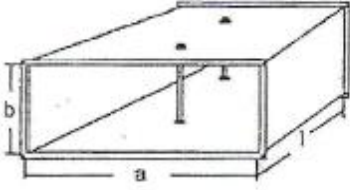
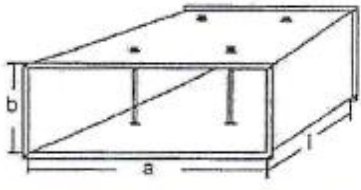
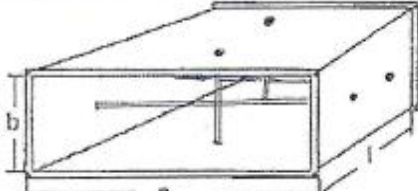
Mérnöki Gazdasági Betéti társaság
1173 Budapest, Flamingó köz 4.
Tel/Fax: 0612590795
Email: ryngbt@t-online.hu



Az EN 12101-7:2011 szabvány szerint gyártott termékeket kötelező CE minősítési jelöléssel ellátni, ezért minden hő és füst elvezető rendszerhez készült csatornaelemre, a gyártó személy ráragasztja a CE matricánkat. A matrica meglétét a műhelyvezető ellenőrzi szállítás előtt.

<p>R-02/2018</p>  <p>1415</p>
<p>Ryng Bt. (Recycling Mérnöki Gazdasági Bt.) HU-1173 Budapest, Flamingó-köz 4. 16 1415-CPR-40(C-1/2016)</p>
<p>EN 12101-7:2011 Hő- és füstelvezető csatorna és idom E₆₀₀ 180 (h_o – v_e) S 1000 single</p>

Hő- és füstelvezető rendszer merevítése

1.	a: 1199 mm	
	b: 1199 mm	
	L=1500	
2.	a: 1200-1399 mm	
	b: 500-1200 mm	
	L=1500	
3.	a: 1400-1800 mm	
	b: 500-1200 mm	
	L=1500	
4.	a: 1801-2000 mm	
	b: 500-1200 mm	
	L=1500	
5.	a: 1400-2000 mm	
	b: 1400-1800 mm	
	L=1500	



Mérnöki Gazdasági Betéti társaság
1173 Budapest, Flamingó köz 4.
Tel/Fax: 0612590795
Email: ryngbt@t-online.hu



Kör keresztmetszetű légszűrők

Alapvető tulajdonságok	Teljesítmény	Műszaki előírás
Tűzállóság		
sértetlenség	E ₆₀₀	EN 12101-7:2011
hőszigetelés	NPD	
szivárgás	E ₆₀₀ 180 (h ₀) S 1000 single E ₆₀₀ 180 (v _e) S 1000 single	
mechanikai stabilitás	megfelelő	
biztonságos keresztmetszet	megfelelő (max. Ø1000 mm)	

Budapest, 2020. 01.01.

RYNG Bt.
1173 Bp., Flamingó köz 4.
Adószám: 28078588-2-42

.....
Tóth István a Ryng Bt. képviselője, Ügyvezető
elérhető: 1173 Budapest, Flamingó köz 4.
telefon: +36-1-2590795